



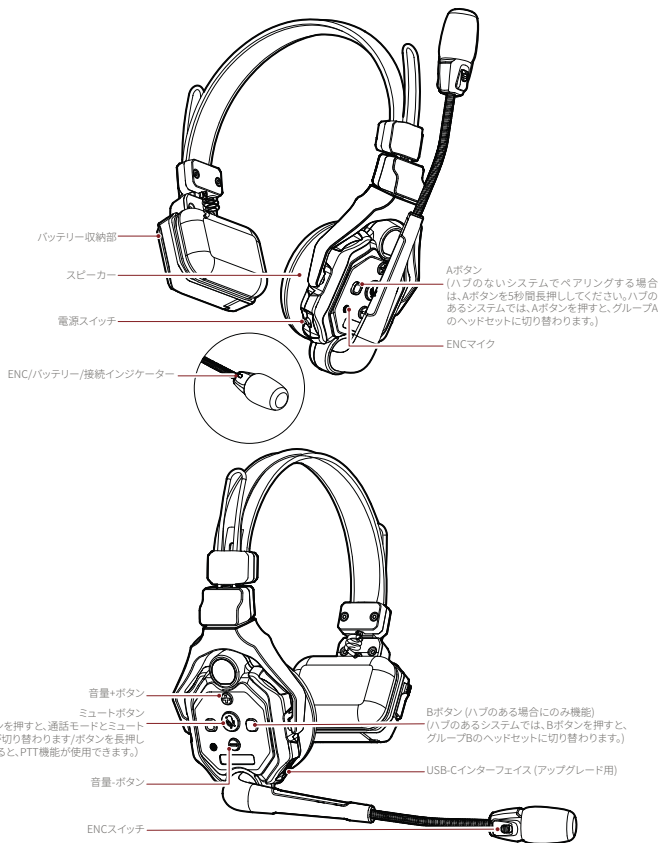
# Solidcom C1 Proワイヤレスステレオヘッドセット

取り扱い説明書

V2.0.0

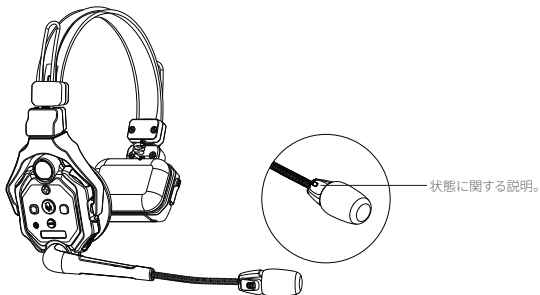


## 製品インタフェース



# 操作ガイド

## マイクブームインジケータの説明

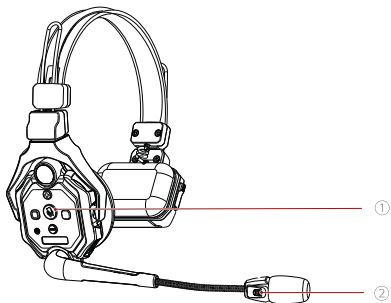


- ① インジケータライトがゆっくりとした点滅:未接続(リモートヘッドセット用)\*
- ② インジケータライトが早い:ペアリング中(ペアリング時の状態によりインジケータの色が変化します。)
- ③ インジケータライトが点灯:マスターヘッドセットがオンになっています/リモートヘッドセットが正常に接続されています
  - A. ■ 緑で点灯:ENCオフ
  - B. ■ 青で点灯:ENCオン
  - C. ■ 赤で点灯:ミュート
- ④ 赤いインジケータライトが2回点滅:バッテリー残量が低下しています

## 音声の説明

「Low Battery」:デバイスのバッテリー残量が低下しています。

\* 初期設定では、リモートヘッドセットが接続されていないときにインジケータライトが点滅し、マスターヘッドセットがオンになっているときに点灯状態になります。



## ボタン/スイッチの説明

### ① ミュートボタン

1. ボタンを押すと通話モードになり、もう一度押すとミュートモードになります。この場合、表示灯が赤に変化します。
2. ボタンを長押しすると通話モード (PTT機能) になり、ボタンを離すとミュートモードになります。

### ② ENCスイッチ



1. スイッチをENC位置に押すと、黄色が表示され、ENCが有効になります。
2. スイッチをENCの位置から離れる方向に押すと、黒が表示され、ENCが無効になります。

## 仕様

送信範囲	1,100フィート (350m) の見通し範囲
周波数帯域	1.9 GHz (DECT) (国や地域によって異なります)
調節モード	GFSK
送信電力	21dBm (125.9 mW) 以下
受信感度	<-90dBm
バッテリー容量	700mAh (2.66Wh)
バッテリー充電時間	約2.5時間
周波数特性	ENCオフ:150Hz~7kHz (変動範囲:±6dB) ENCオン:150Hz~7kHz (変動範囲:±6dB)
SN比	71±2dB@94dBSPL、1kHz
ディストーション	1%未満@94dBSPL、150Hz~7kHz
マイクの種類	コンデンサマイク
入力SPL	115dB SPL未満
出力SPL	94±3dBSPL (@94dBSPL、1kHz)
ENC	20dB±2 (マイク2本使用時) (全方向の環境騒音に対して)
総重量	バッテリー込みで約170g (6オンス)
温度範囲	0°C~45°C (動作時) -10°C~60°C (保存時)

注意: 周波数帯と送信電力は、国や地域によって異なります。

## 安全上のご注意

バッテリーの過熱や爆発を防ぐため、製品を加熱装置（電子レンジ、IH調理器、オーブンレンジ、電気ヒーター、電気圧力鍋、給湯器、ガスコンロを含むがこれらに限定されない）の近くまたは内部に置かないでください。非正規の充電ケース、ケーブル、バッテリーを使用しないでください。非正規のスペアパーツを使用すると、感電、火災、爆発などの危険を引き起こす可能性があります。

# サポート

製品の使用中に何か問題や助けが必要な場合は、下記の技術サポートをご連絡ください。

 Hollyland User Group

 HollylandTech

 HollylandTech

 HollylandTech

 [support@hollyland-tech.com](mailto:support@hollyland-tech.com)

 [www.hollyland-tech.com](http://www.hollyland-tech.com)

**宣言文:**

すべての著作権は、Shenzhen Hollyland Technology Co., Ltd.に帰属します。

**商標に関する宣言文**

Shenzhen Hollyland Technology Co., Ltd.の書面による許可がない限り、いかなる組織または個人も、本文の内容の一部または全部をコピー、転載、またはいかなる形式でも、この文書の内容を伝えることはできません。

**注意:**

製品のバージョンアップグレードやその他の理由により、この取り扱い説明書は不定期に更新されます。本書は、特段の合意がない限り、使用上の手引きとしてのみ提供されるものです。本書に記載されているすべての表現、情報、推奨事項は、明示または黙示を問わず、いかなる種類の保証を行うものではありません。

## FCC要件

規制順守責任者より明示的に承認されていない変更または改造を行うと、本製品を操作するユーザーの権利が無効になることがあります。本製品は、FCC (米国連邦通信委員会) 規則第15条の内容に準拠しています。

操作には、次の2つの条件を満たす必要があります:

- (1) 本製品が有害な干渉を引き起こさないこと。
- (2) 本製品は望ましくない操作を引き起こす可能性のある干渉を含んだ、あらゆる干渉受信を受容しなければならぬこと。

### FCC放射線曝露声明:

本製品はテスト済みでFCC SAR制限に適合しています。

### 注意:

本製品は、FCC 規則のパート15 に基づきテストされ、クラス B デジタル デバイスの制限に準拠していることが確認されています。これらの制限は、住宅への設置における有害な干渉を防ぐために、合理的なレベルの保護を提供することを意図しています。本製品は、無線周波数エネルギーを生成し、使用し、および放射する可能性があり、取扱説明書に従って設置および使用しない場合、無線通信に有害な干渉を引き起こす可能性があります。また、特定の設置状況において干渉が発生しないという保証もありません。本製品がラジオやテレビの受信に有害な干渉を引き起こしている場合（機器の電源をオフおよびオンによって判断することができます）、以下の手段の一つ以上を適用してそれに対応するよう推奨されます:

- 受信アンテナの方向や位置を変える。
- 装置と受信機の離隔距離を大きくする。
- 装置を受信機が接続されているものとは違う系統のコンセントに接続する。
- 支援が必要な場合、販売店または経験を積んだラジオ/TVの技術者に相談してください。

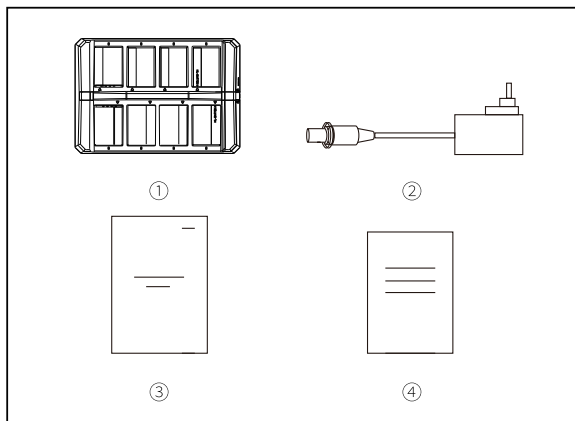


# 8スロット充電ケース

取り扱い説明書

V3.0

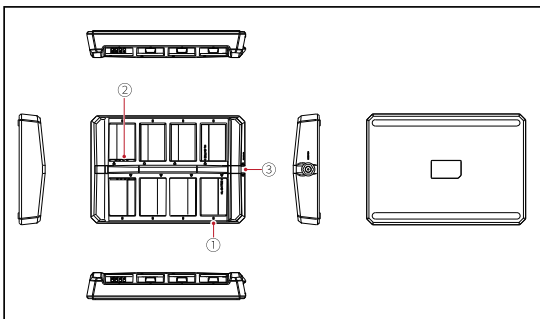
## 同梱物リスト



- |           |    |
|-----------|----|
| ① 充電ケース   | x1 |
| ② DCアダプター | x1 |
| ③ 取り扱い説明書 | x1 |
| ④ 保証カード   | x1 |

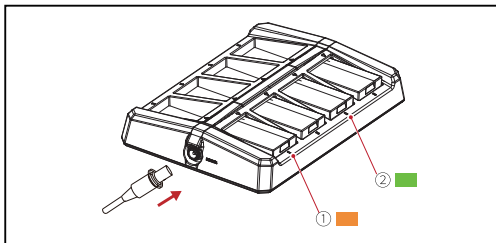
注意: アイテムの数量は、製品の構成によって異なります。

## 製品インターフェース



### 1 充電ケース:

- ① 充電インジケータ (オレンジ: 充電中/緑: 満充電)
- ② 充電接点
- ③ DC充電インターフェース



### 2 充電インジケータ:

- ① インジケータランプがオレンジ色に点灯している場合: 充電中 (バッテリースロットごと)
- ② インジケータランプが緑色で点灯している場合: 満充電 (バッテリースロットごと)

## 仕様

インターフェイス	直流充電インターフェイス 充電接点
寸法	159.07x110.85x27.00mm (6.26インチx4.36インチ x1.06インチ)
重量	約234.0g (8.25オンス)
アダプターのタイプ	入力: AC100~240V 50/60Hz 出力: 直流12V/2A
各スロットの充電電流	約420mA
バッテリー充電時間	約2.5時間

## 安全上のご注意

バッテリーの過熱や爆発を防ぐため、製品を加熱装置（電子レンジ、IH調理器、オーブンレンジ、電気ヒーター、電気圧力鍋、給湯器、ガスコンロを含むがこれらに限定されない）の近くまたは内部に置かないでください。

非正規の充電ケース、ケーブル、バッテリーを使用しないでください。

非正規のスペアパーツを使用すると、感電、火災、爆発などの危険を引き起こす可能性があります。

## サポート

製品の使用中に何か問題や助けが必要な場合は、下記の技術サポートをご連絡ください。

 Hollyland User Group

 HollylandTech

 HollylandTech

 HollylandTech

 support@hollyland.com

 www.hollyland.com

### 宣言文：

すべての著作権は、Shenzhen Hollyland Technology Co., Ltd. に帰属します。Shenzhen Hollyland Technology Co., Ltd. の書面による承認がない限り、いかなる組織または個人も、いかなる形式でも、書面または図解コンテンツの一部または全部をコピーまたは複製したり配布することはできません。

### 商標に関する宣言文

すべての商標は、Shenzhen Hollyland Technology Co., Ltd. に帰属します。

### 注意：

製品のバージョンアップグレードなどの理由により、この取り扱い説明書は不定期に更新されます。本書は、特段の合意がない限り、使用上の手引きとしてのみ提供されるものです。本書に記載されているすべての表現、情報、推奨事項は、明示または黙示を問わず、いかなる種類の保証を行うものではありません。

# **HOLLYVIEW**

Powered by Hollyland

---

**Shenzhen Hollyland Technology Co., Ltd.**

8F, 5D Building, Skyworth Innovation Valley,  
Tangtou Road, Shiyan Street, Baoan District, Shenzhen, 518108, China

MADE IN CHINA